

RM16 Dio Rückmeldedecoder mit Diodentrack

Besonderheit

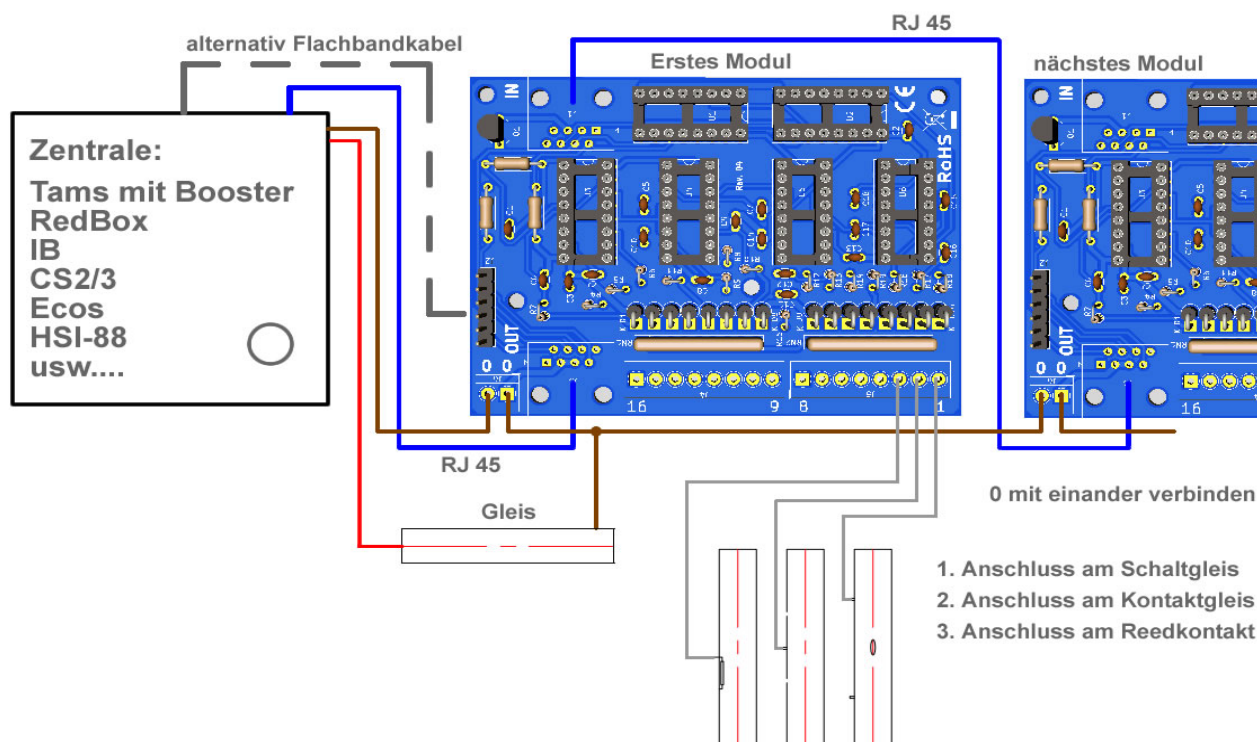
Rückmelddecoder mit Diodentrack, 16 Eingänge
 Der Diodentrack ist für 3-Leiter fahrer. Die ihre Gleise als Kontaktgleis für Rückmeldung eingerichtet haben.

Entsorgung



Die so gekennzeichneten Produkte dürfen nicht über den Hausmüll entsorgt werden, sondern müssen dem Recycling zugeführt werden.

Anschlussbeispiel



Achtung!

Nicht geeignet für Kinder unter 15 Jahren. Funktionsbedingte scharfe Kanten und Spitzen. Erstickungsgefahr wegen abbrech- und verschluckbarer Kleinteile.

Verwendung

Der Rückmelde - Decoder ist für die Digitale Modelleisenbahn konzipiert und so auch zu betreiben. Darf nur in trockenen Räumen verwendet werden.

Die Klemme "0" Braun muss immer mit dem Gleis verbunden werden.

Die Klemme "0" Braun muss immer auch zum nächsten Modul verbunden werden.

Sicherheitshinweise

Funktionsbedingte scharfe Kanten und Spitzen.

Verkabelungs- und Montagearbeiten nur im spannungslosen Zustand ausführen. Bei Nichtbeachtung kann es zu gefährlichen Körperströmen und damit zu Verletzungen führen.

Decoder nur mit der zulässigen Spannung betreiben.

Hinweis: Meine Module RM16 DIO sollten vorzugsweise mit 5 Volt betrieben werden.

An einer CS3+ werden Sie mit 12V betrieben. Hier kann es zu Problemen kommen.

Bei Verwendung anderer Komponenten an dem RJ45 Bus, Bitte prüfen, nicht jede Komponente verträgt diese Spannung (z.B. Booster Management).

Technische Daten

Anschluss: Netzwerkabel RJ45, 6 adriges Flachbandkabel

Funktion: Schaltet 16 Eingänge gegen 0, Braun, Masse

Spannung: 5V Volt, über die jeweilige Zentrale

s88 auf Netzwerkabel. Belegung nach EIA/TIA 568A

PIN Belegung des RJ45 Steckers			Farbe	
PIN S88	Name	Beschreibung	PIN RJ45	EIA/TIA 568A
1	DATA	Auslesedaten	2	grün
2	GND	Masse für Signale und Versorgungsspannung	3	weiss/orange
2	GND		5	weiss/blau
3	CLOCK	Taktsignal für die Synchronisation	4	blau
4	PS(LOAD)	Lade die Informationen in den Bus	6	orange
5	RESET	Zurücksetzen der Eingangsspeicher	7	weiss/braun
6	5V / 12V	Versorgungsspannung für die Rückmeldemodule	1	weiss/grün