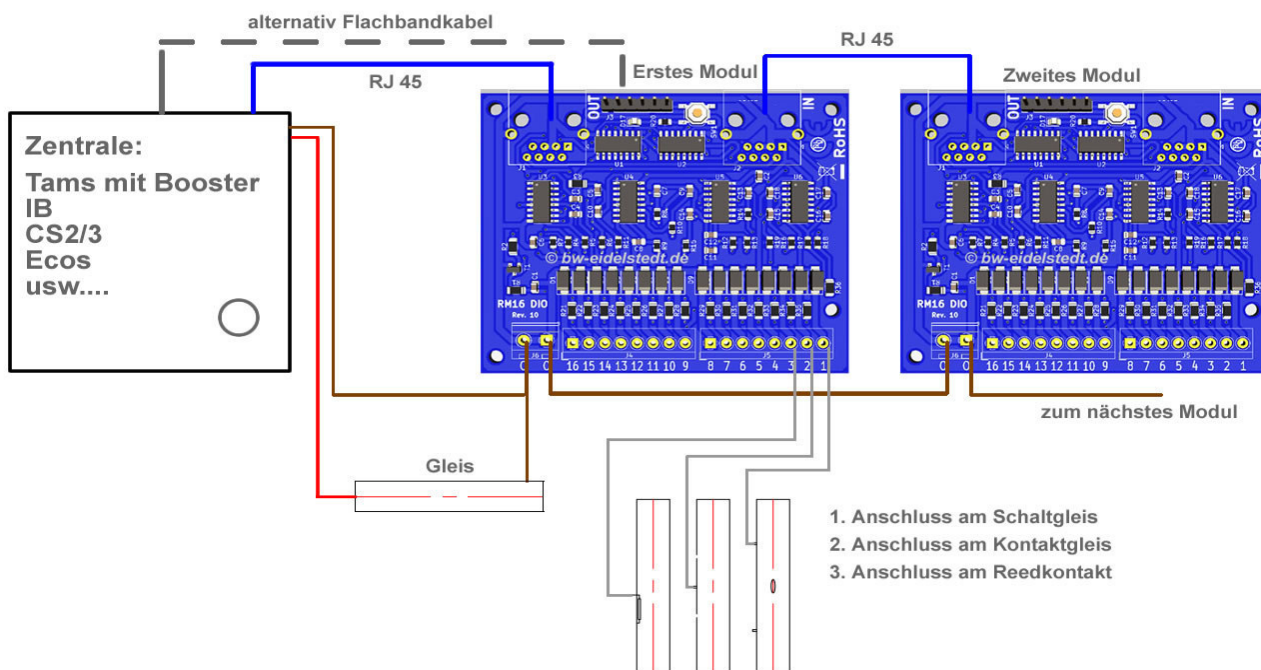


RM16 Dio Rückmeldedecoder mit Diodenrick

Anschlussbeispiel



Achtung!

Nicht geeignet für Kinder unter 15 Jahren. Funktionsbedingte scharfe Kanten und Spitzen.
Erstickungsgefahr wegen abbrech- und verschluckbarer Kleinteile.

Verwendung

Der Rückmelde - Decoder ist für die Digitale Modelleisenbahn konzipiert und so auch zu betreiben.
Darf nur in trockenen Räumen verwendet werden.

Die Klemme "0" Braun muss immer mit dem Gleis verbunden werden.

Sicherheitshinweise

Funktionsbedingte scharfe Kanten und Spitzen.

Verkabelungs- und Montagearbeiten nur im spannungslosen Zustand ausführen. Bei Nichtbeachtung kann es zu gefährlichen Körperströmen und damit zu Verletzungen führen.

Decoder nur mit der zulässigen Spannung betreiben.

Einbau und Einstellungen nur im Spannungslosen Zustand der Anlage.

Technische Daten

Anschluss:

RJ45, 6 adriges Flachbandkabel

Funktion:

Schaltet 16 Eingänge gegen 0, Braun, Masse

Spannung:

5 V / 12 V über die jeweilige Zentrale

RJ45 mit Standart s88-N Belegung. Alle Module sind mit einander kompatibel.

s88-N

Besonderheit

Rückmeldddecoder mit Diodentrick, 16 Eingänge über Masse.

Der Diodentrick ist für 3-Leiter fahrer. Die ihre Gleise als Kontaktgleis für Rückmeldung eingerichtet haben. Taster zur Kontrolle ob Spannung am Modul anliegt.

Anschluss über RJ45 Patchkabel

Entsorgung



Die so gekennzeichneten Produkte dürfen nicht über den Hausmüll entsorgt werden, sondern müssen dem Recycling zugeführt werden.