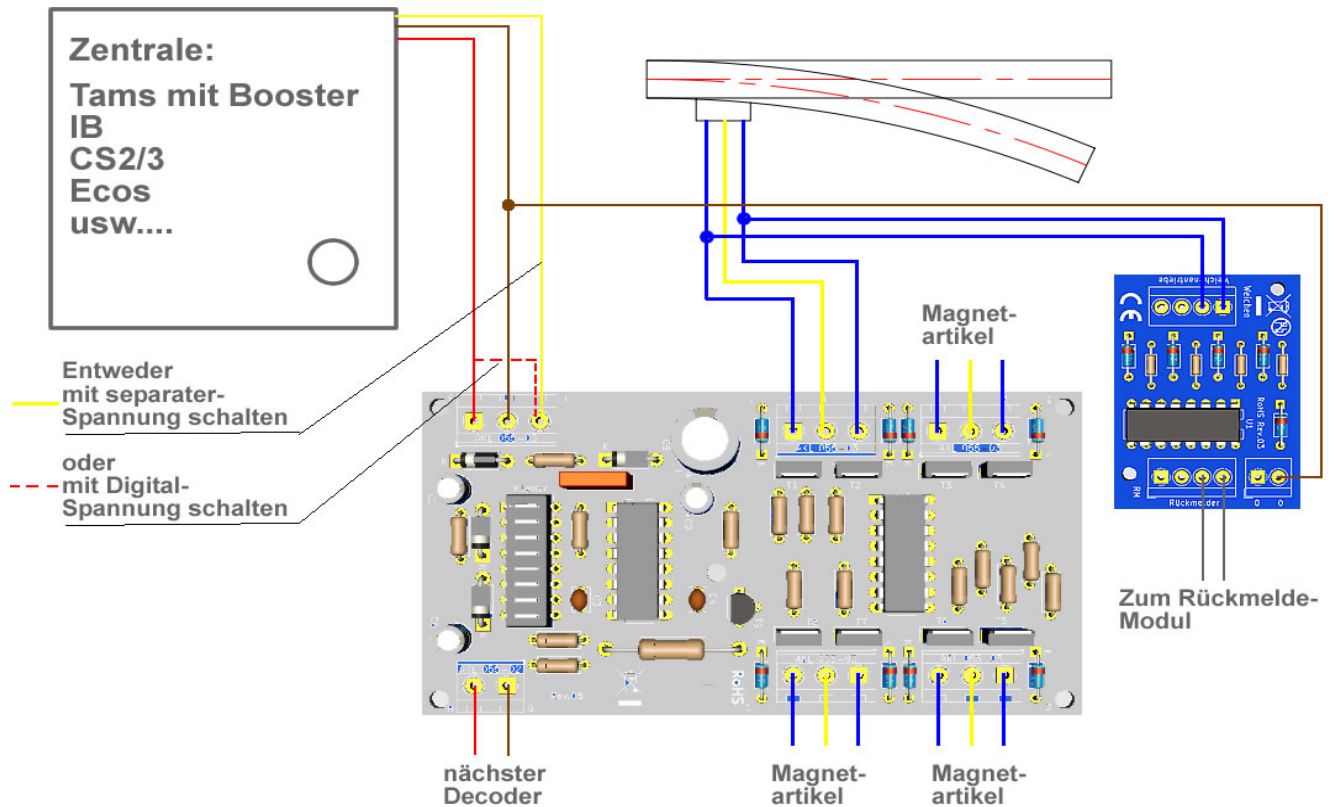


Anschlussbeispiel



Achtung!

Nicht geeignet für Kinder unter 15 Jahren. Funktionsbedingte scharfe Kanten und Spitzen. Erstickungsgefahr wegen abbrech- und verschluckbarer Kleinteile.

Verwendung

Der Optokoppler ist für die Digitale Modelleisenbahn konzipiert und so auch zu betreiben. Er meldet die Stellung des Weichenantriebes. Bei endabgeschalteten Antrieb. Darf nur in trockenen Räumen verwendet werden.

Die Klemme "0" Braun muss immer angeschlossen werden.

Sicherheitshinweise

Funktionsbedingte scharfe Kanten und Spitzen.

Verkabelungs- und Montagearbeiten nur im spannungslosen Zustand ausführen. Bei Nichtbeachtung kann es zu gefährlichen Körperströmen und damit zu Verletzungen führen.

Decoder nur mit der zulässigen Spannung betreiben.

Einbau und Einstellungen nur im Spannungslosen Zustand der Anlage.

Technische Daten

Datenformat:	Digital
Auswertung:	4 Positionen
galvanisch getrennt	
Max. Spannung:	17 V ~ / 24 V =

Besonderheit

Die Endabschaltung in den Antrieb muss funktionieren, Endschalter dürfen nicht gebrückt oder ausgebaut sein.

Entsorgung



Die so gekennzeichneten Produkte dürfen nicht über den Hausmüll entsorgt werden, sondern müssen dem Recycling zugeführt werden.